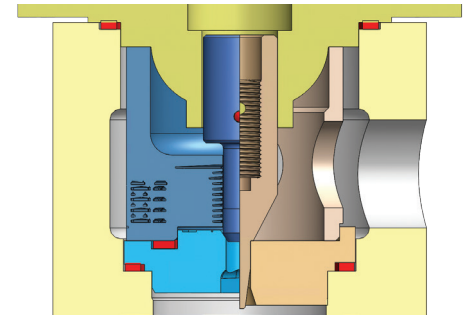




Retrofit3D – Umbausatz für Ihre Problemventile

Der heutige Energiebereich erfordert Regelventile mit höherer Zuverlässigkeit, verbesserter Leistung und leichter Wartung. Ein Ventilaustausch unter Verwendung vergleichbarer Technologie ist der herkömmliche Ansatz zur Bewältigung von Ventilproblemen. Die zusätzliche Komplexität, die durch den Austausch kompletter Ventile vor Ort verursacht wird, lässt die Gesamtkosten für die Lösung des Problems deutlich höher ausfallen als nur die Kosten für die Hardware selbst. Wenn die Ventile eingeschweißt sind, entstehen auch erhebliche Zusatzkosten für Konstruktion, Planung, Schneiden und erneutes Schweißen der Ventile sowie für die Nachschweißprüfung.

Retrofit3D wurde entwickelt, um Probleme mit Regelventilen zu lösen, ohne das gesamte Ventil austauschen zu müssen. Im Wesentlichen ist Retrofit3D eine kundenspezifische Lösung, die auf jede spezielle Anwendung und jeden Prozess zugeschnitten werden kann und die in den vorhandenen Ventilkörper passt, ohne das Gehäuse oder den Verschluss zu verändern. Die Leitprinzipien der Konstruktion bleiben identisch wie bei der DRAG®-Technologie, die eine maßgeschneiderte Lösung für die Grundursache der Probleme darstellt. Die mehrstufige Mehrpfad-DRAG®-Technologie begrenzt die Geschwindigkeit des Mediums durch den Drosselkörper und reduziert schrittweise den Differentialdruck und beseitigt so Probleme durch Erosion, Vibration und Lärm, die mit dem Ventil einhergehen.



IMI CCI-Design (links) i. Vgl. zum traditionellen Design (rechts)

Hunderte von Regelventilen wurden bereits erfolgreich nachgerüstet, um Probleme im Betrieb sowie Wartungsprobleme zu beheben. Ziel aller unserer Nachrüstlösungen ist es, die Probleme des Kunden mit Regelventilen zu eliminieren, indem die in *ISA Practical Guidelines for Measurement and Control – Control Valves festgelegten Richtlinien für die kinetische Energiesteuerung zur Anwendung kommen*. Unsere Nachrüstlösungen wurden schon auf Anwendungen mit Flüssigkeiten, Gasen und mit den verschiedensten Durchflussbedingungen angewendet.

Mit der Retrofit3D-Lösung bietet Ihnen IMI CCI jetzt die Möglichkeit, entweder nur den Käfig, oder die komplette Regelgarnitur mit der DRAG®-Geschwindigkeitskontrolle zu ersetzen. IMI CCI kann Ihre Regelventilprobleme korrekt einordnen und lösen, was für unsere Kunden zu einer messbaren Investitionsrendite führt.

Häufige Kundenprobleme

- Kavitationsschäden
- Erosion
- Lärm
- Vibration
- Regelbarkeit
- Stellverhältnis

Vorteile einer ordnungsgemäß angewandten Retrofit3D-Lösung

- Niedrigere Kosten** – Viele Bestandteile der Installationskosten, z. B. Konstruktion, Zuschneiden von Rohren, Schweißarbeiten, Drucktests und QS entfallen.
- Geringes Risiko** – Betriebsbedingungen und der Antrieb ändern sich nicht, daher ist das Risiko für den Betreiber geringer. Nur die Teile der Regelgarnitur werden ersetzt.
- Weniger Ausfallzeiten** – Der Umbau kann in wenigen Stunden durchgeführt werden, da die Armatur in der Rohrleitung vorbeiben kann.
- Geringere Gesamtbetriebskosten** – Weniger Wartung und eine verbesserte Effizienz auf Grund besserer Eigenschaften der Regelgarnitur.

IMI Critical Engineering
Lakeside, Solihull Parkway
Birmingham Business Park
Birmingham B37 7XZ
United Kingdom
Tel: +44 (0)121 717 3700

Nord- und Südamerika
IMI CCI RSM (Kalifornien, USA)
imiccsales.americas@imi-critical.com

APAC
IMI CCI Singapore
imiccsales.apac@imi-critical.com

Indien
IMI CCI Sri City (Indien)
imiccsales.india@imi-critical.com

China
IMI CCI Greater China (Shanghai)
imiccsales.china@imi-critical.com

Europa
IMI CCI Manchester (UK)
imiccsales.europe@imi-critical.com

MEA
IMI CCI Dubai (UAE)
imiccsales.mea@imi-critical.com